



contini

Pastry and Bakery Equipment

Sfogliatrici
Dough Sheeters
Laminoirs
Laminadoras



CARATTERISTICHE - FEATURES CARATERISTIQUES - CARACTERISTICA	SF500B	SF500x700	SF500x1000	SF500X1250	SF600X1000	SF600X1250	SF600X1500
VELOCITÀ TAPPETI IN USCITA m/min. Sheeting speed on the exit belts Vitesse du tapis de decharge	32	32	32	32	32	32	32
LUNGHEZZA DEI CILINDRI Roller length Longueur des cylindres	500	500	500	500	600	600	600
DIAMETRO CILINDRO Rollers diam Cylindres diam	70	70	70	70	70	70	70
APERTURA CILINDRI Opening of rollers Ouverture cylindres	35	35	35	35	35	35	35
OPZIONI - OPTIONS - OPTION							
VARIATORE RPM DA 3 A 48 MT/min Speed Variator from 3 to 48 MT/min Variateur de vitesse du 3 à 48 MT/min	●	●	●	●	●	●	●
SET DI TAGLIO Cutting System Dispositif de coupe	✕	✕	●	●	●	●	●
COMANDI A PEDALE Foot Command Commande de pied	✕	●	●	●	✓	✓	✓

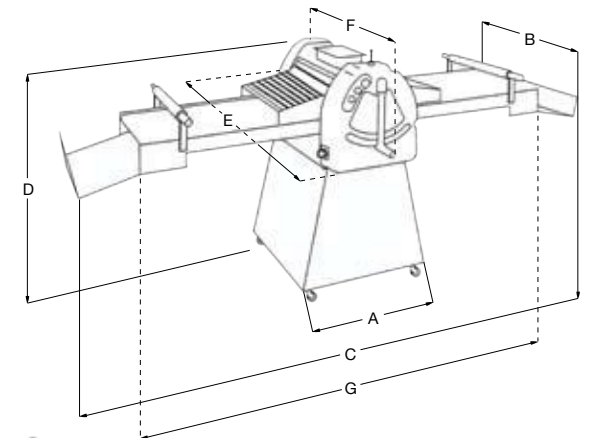
✓ di serie - Standard

● Optional

✕ non disponibile - not available - non disponible

Modello	Potenza Installata Installed power Puissance installée Potencia installada	Peso Wheight Poids Peso	A	B	C	D	E	F	G	MACCHINA CHIUSA MACHINE CLOSED	
	KW	Kg	mm	mm	mm	mm	mm	mm	mm	ALTEZZA HEIGHT	LARGHEZZA LENGHT
SF 500 B 04 M	0,26	110	-	530	1100	620	800	940	620	620	750
SF 500 B 500	0,26	114	-	530	1170	620	800	940	1170	620	750
SF 500 B 700	0,26	126	-	530	2200	620	800	940	1600	900	1000
SF 500 700	0,37	180	750	530	2200	1270	1040	1180	1600	1530	1000
SF 500 1000	0,37	190	750	530	2800	1270	1040	1180	2200	1770	1340
SF 500 1250	0,37	200	750	530	3050	1270	1040	1180	2450	2070	1470
SF 600 1000	0,37	205	750	630	2800	1270	1140	1280	2200	1770	1340
SF 600 1250	0,37	215	750	630	3050	1270	1140	1280	2450	2070	1470
SF 600 1500	0,37	230	750	630	3550	1270	1140	1280	2950	2270	1550

- Dimensioni e dati tecnici possono subire variazioni
- All dimension and technical data are subject to alteration
- Technische Änderungen sind vorbehalten
- Les dimensions et les données techniques ne sont données qu'à titre indicatif
- Lad dimensiones y los datos tecnicos son susceptibles de variaciones



Via Caduti del Lavoro, 17/19 - 37012 Bussolengo - Verona - Italia
Tel. +39 045 6767211 - Fax +39 045 6767025
e-mail: info@contini-italy.com

www.contini-italy.com

Sfogliatrici



SF 500
SF 600



SF 500 INOX
SF 600 INOX



SF 500 B 500



SF 500 B 700



Nella Sfogliatrice sono impiegati materiali scelti al vertice della qualità. Raggiungendo standard principali di semplicità d'utilizzo e di durata nel tempo. Nuova trasmissione ad ingranaggi con bagno d'olio che garantisce affidabilità. I cilindri in tondo pieno e diametro e spessore maggiorati assicurano una perfetta calibratura del prodotto senza perdite di potenza.

Una gamma molto ampia che va dal modello più piccolo SF 500B da banco al modello più grande SF 600x1500 con possibilità di avere tutte le versioni in acciaio. Per soddisfare nella completezza tutte le esigenze sono disponibili le versioni con variatore di velocità regolabile, con possibilità di gruppo di taglio croissant e/o altre forme. Tutte le versioni hanno i telai porta tappeti in acciaio inox, richiudibili e smontabili. Di serie comandi con joystick-leva (manuale) e comandi a pedali. Sulla versione SF 500 il comando a pedale è a richiesta. Macchina su ruote.



The pastry sheeter is made using only specially selected, best quality materials in order to satisfy two main requirements: simple operator use and reliability over time.

The new drive with oil bath gears guarantees this reliability and together with the increased diameter of the rollers, ensures a perfectly calibrated product while maintaining power levels.

Another new feature is the balance system used for the top roller, which gives better thickness control. As ever in the tradition of products Conti, a great deal of attention has been dedicated to safety, in compliance with all EC certification standards. There is also a vast product range that spans from the smallest model (SF500 DESK MODEL) to the largest type (SF600X1500) and includes the possibility to order all versions in stainless steel.

Variable speed versions for the models SF600X1250 and SF600X1500 with CUTTING SYSTEM are also available to satisfy any customer requirement. All models have removable belt frames with standby setting and the possibility to fit both manual controls or pedals for reverse movement.



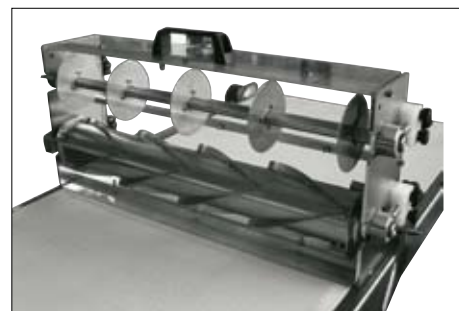
La nouvelle lamineuse est fabriquée avec des matériaux choisis et de première qualité, dans le but d'atteindre les résultats principaux de simplicité d'emploi pour l'opérateur et de fiabilité dans le temps.

La transmission à engrenages à bain d'huile garantit cette fiabilité, en plus des rouleaux de diamètre et épaisseur augmentés qui permettent un calibrage parfait du produit, sans perte de puissance; le système d'équilibrage du rouleau supérieur pour un meilleur contrôle de l'épaisseur est, lui aussi, nouveau. Toujours dans la tradition Conti, une grande attention a été portée à la sécurité, dans le respect de toutes les normes pour la certification CE. En plus d'une gamme très ample qui va du modèle le plus Petit, SF500 MODÈLE DE COMPTOIR, au modèle le plus Grand, SF600X1500, toutes les variantes sont disponibles en acier inox.

Pour satisfaire toutes les exigences de façon optimale, nous pouvons fournir les variantes avec variateur de vitesse, en plus des modèles SF600X1250 et SF600X1500 avec GROUPE DE COUPE. Tous les modèles ont les châssis porte-bandes avec position de repos et démontables, et l'option de la double commande manuelle et à pédales pour l'inversion.



En la laminadora se utilizan los mejores materiales de primera calidad, para lograr alcanzar los objetivos de simplificar el uso para el operador y de fiabilidad por largo tiempo. La nueva transmisión con engranajes en baño de aceite garantiza esta fiabilidad que, junto con los rodillos de mayor diámetro y espesor, garantizan un perfecto ajuste del producto sin pérdidas de potencia; es también nuevo el control del equilibrado del rodillo superior, para un mejor control del espesor. Como siempre en la tradición Conti, se ha prestado una gran atención a la seguridad, cumpliendo con todas las normativas necesarias para la certificación CE. Además se ofrece una gama muy amplia que va desde el modelo más Pequeño SF500 MODELO DE MESA hasta el más Grande SF600X1500, con la posibilidad de tener todas las versiones en acero inoxidable. Para satisfacer todas las exigencias se encuentran a disposición las versiones de variador de velocidades y además existe la posibilidad de equipar las versiones SF600X1250 y SF600X1500 con la UNIDAD DE CORTE. Todas las versiones están equipadas con bastidores porta-cintas desarmables y con posición de descanso, y con la posibilidad del doble control manual y mediante pedales para la inversión.



Set di taglio / Cutting system
Dispositif de coupe



Comandi



Variatore